

Climate
Control

IMI TA

EMO T



Siłowniki

Siłownik elektrotermiczny do regulacji on/off lub PWM

EMO T

Stosowany wraz z zaworami równoważącymi i regulacyjnymi jak np.: TBV-C i TA-COMPACT-P oraz zaworami termostatycznymi. Elektrotermiczny siłownik EMO T oferuje niezawodną regulację on/off lub PWM oraz najwyższą klasę ochrony. Unikalna konstrukcja gwarantuje wysoką trwałość. Wskaźnik położenia widoczny z każdej strony ułatwia prace przy rozruchu i serwisie. Ponadto wysoka siła zamknięcia zwiększa niezawodność działania.



Wyróżniające cechy

Duża siła uruchamiania oraz duży skok

Dla niezawodnego działania o szerokim zakresie.

Wysoka klasa stopnia ochrony IP 54

Dla bezpiecznego działania w każdej pozycji montażu.

Wskaźnik położenia widoczny z każdej strony

Dla łatwiejszej diagnostyki.

Przyłącze M30x1.5

Kompatybilny z zaworami IMI TA i IMI Heimeier oraz rozdzielaczami ogrzewania podłogowego wraz z podłączeniem siłownika o gwincie M30x1,5.

Dane techniczne

Zastosowanie:

Zaprojektowany dla regulacji ON/OFF lub szerokością impulsu PWM.

Napięcie zasilania:

24V AC/DC +25% / -20%
230V AC ±15%; Częstotliwość 50-60 Hz

Pobór energii:

24 V:
Uruchomienie ≤ 6 W (VA)
Podczas ruchu ≤ 2 W (VA)
Napięcie inicjujące ≤ 250 mA, 60s
230 V:
Uruchomienie ≤ 58 W (VA)
Podczas ruchu ≤ 2,5 W (VA)
Napięcie inicjujące ≤ 250 mA, 1s

Czas zamykania i otwierania:

~ 4 min

Siła regulacji:

125 N

Skok:

4,7 mm. Położenie grzybka zaworu widoczne z uwagi na obecność wskaźnika położenia.

Temperatura:

Max. temperatura otoczenia: 50°C
Min. temperatura otoczenia: -5°C
Max. temperatura medium: 120°C
Temperatura przechowywania: -25°C do +70°C

Rodzaj ochrony:

IP 54 w każdej pozycji.

Klasa ochrony:

II, EN 60730

Certyfikat:

CE, EN 60730-2-14

Kable:

Długość kabla: 0,8 m, 2 m lub 5 m, 10 m na zapytanie.
Rodzaj przewodu: 2 x 0,75 mm².
Kabel jest pozbawiony otoczki o dł. 100 mm oraz każdy drut jest bez otoczki o dł. 8 mm.
Wersja bez halogenowa jako opcja, klasa ogniowa B2_{ca} – s1a, d1, a1 zgodnie z EN 50575.

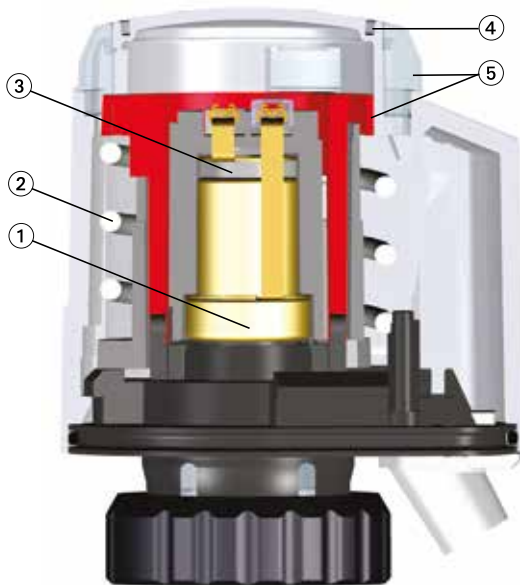
Podłączenie do zaworu:

Nakrętka z gwintem M30x1,5

Obudowa:

Odporna na porażenia prądem PC/ABS, biała RAL 9016.

Budowa



1. Zespół rozprężny
2. Sprężyna
3. PTC element grzejny
4. Rowek dla umieszczenia kolorowego klipsu lub specjalnego "partner klipsu"
5. Wskaźnik położenia

Zastosowanie

Siłownik elektrotermiczny EMO T jest stosowany do dwupołożeniowej regulacji w funkcji temperatury i czasu, np. w:

Instalacjach grzewczych

Do systemów ogrzewania podłogowego, ściennego i grzejnikowego w celu indywidualnej regulacji temperatury pomieszczenia bądź określonej strefy:

- w mieszkaniach, salach konferencyjnych, pomieszczeniach magazynowych, szkołach, itp.
- do zmiany kierunku przepływu medium pośredniczącego w celu regulacji instalacji grzewczych.

Instalacjach wentylacyjnych

Do regulacji temperatury powietrza nawiewanego za pomocą np. kurtyn powietrznych itp.

Instalacjach chłodniczych

Do regulacji temperatury w pomieszczeniach za pomocą np. klimakonwektorów, belek chłodniczych itp.

Działanie

Wersja: normalnie zamknięty (NC)

Po podłączeniu napięcia zasilającego nagrzewa się zespół rozprężny siłownika. Po upływie czasu opóźnienia następuje równomierne otwieranie. W przypadku zaniku napięcia zasilania siłownik po upływie czasu opóźnienia zamyka się w wyniku stygnięcia zespołu rozprężnego.

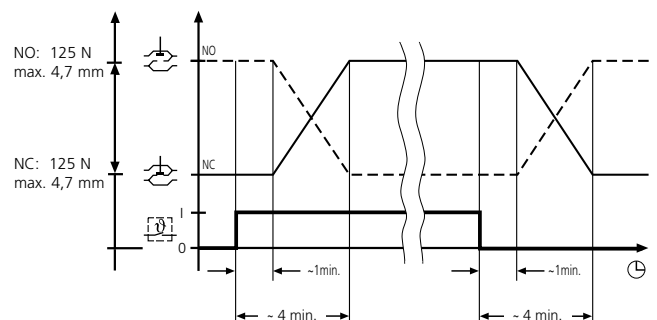
Wersja: normalnie otwarty (NO)

Po podłączeniu napięcia zasilającego nagrzewa się zespół rozprężny siłownika. Po upływie czasu opóźnienia następuje równomierne zamykanie. W przypadku zaniku napięcia zasilania siłownik po upływie czasu opóźnienia otwiera się w wyniku stygnięcia zespołu rozprężnego.

Uwaga:

Przy sprawdzaniu działania należy uwzględnić czas opóźnienia!
Czasy otwierania i zamykania są zależne od temperatury otoczenia.

Wykres działania

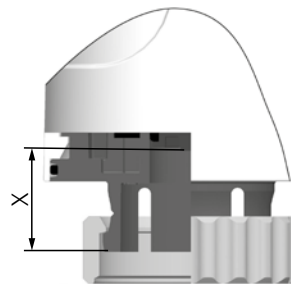


Zakres roboczy

EMO T jest zaprojektowany tak, aby pasował do wszystkich zaworów IMI TA/IMI Heimeier oraz rozdzielaczy ogrzewania podpodłogowego z przyłączem do siłownika M30×1,5.

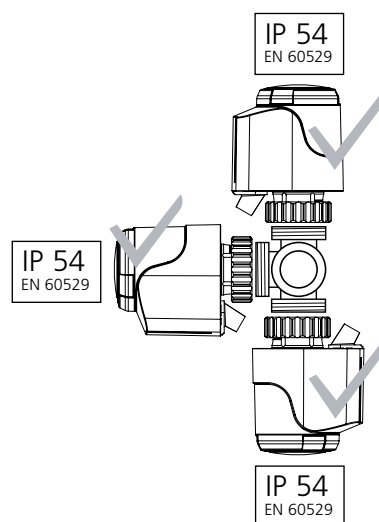
Siłownik ma zakres pracy odpowiadający

$X = 11,10 \text{ mm} - 15,80 \text{ mm}$.



Instalacja

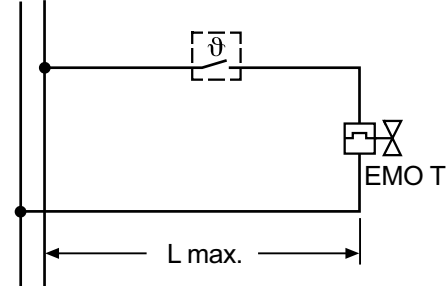
Klasa ochrony:



Schemat podłączenia

N L — 1833/1837: 230 V AC (+15%/- 15%); nom. 2,5 W (max. 58 W/<1 sec.)

~ ~ — 1843/1847: 24 V AC/DC (+25%/- 20%); nom. 2 W (max. 6 W/<60 sec.)



(L max. patrz Wskazówki do projektowania)

Wytyczne projektowe

Dobór transformatora 24 V

Do pracy z napięciem 24 V konieczny jest transformator o mocy odpowiadającej wymaganiom normy EN 60730.

Przy doborze mocy transformatora należy pamiętać o zwiększonym jej poborze w czasie włączania. To samo dotyczy wymiarowania styków przełączających regulatora temperatury pokojowej.

Minimalna moc wyjściowa transformatora zależy od sumy poboru mocy przez EMO T 24 V (w czasie włączania) i od sumy poboru mocy przez termostat pokojowy.

Podczas używania termostatów pokojowych (Nr kat. 1946-00.500) nie jest konieczne wliczanie ich do sumy poboru mocy.

Niskie napięcie bezpieczne 24 V

W przypadku wymaganego niskiego napięcia gwarantującego bezpieczeństwo (SELV wg DIN VDE 0100) należy zastosować transformator bezpiecznie izolowany zgodnie z EN 61558.

Długość kabla

Aby zapewnić właściwe czasy otwierania / zamykania siłownika, spadek napięcia na przewodach zasilających (zależny od długości i przekroju przewodu) w czasie włączania nie może przekroczyć 4%.

Do przybliżonego zwymiarowania przewodów miedzianych stosuje się następujący wzór praktyczny:

$$L \text{ maks.} = I / n$$

L maks.: długość kabla w [m] (zobacz schemat przyłączeniowy)

I: wartość z tabeli [m]

n: ilość siłowników

Przewód rodzaj/nazwa	Przekrój: A [mm ²]	I dla różnych prądów:		Uwaga: zastosowanie; porównanie
		230 V [m]	24 V [m]	
LiY/skrętka podwójna	0,34	-	38	tylko dla 24 V; odpowiada \varnothing 0.6 mm
Y(R)/przewód dzwonkowy	0,50	-	56	tylko dla 24 V; model Y(R) 2 x 0.8
H03VVf/PVC- przewód zasilający	0,75	840	84	nie układać pod tynkiem
NYM/przewód instalacyjny	1,50	1680	168	także dla NYIF 1.5 mm ²
NYIF/plaski przewód instalacyjny	2,50	2800	280	także dla NYM 2.5 mm ²

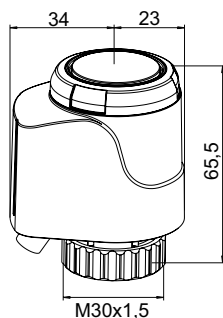
Przykład obliczeń:

Szukane:
maks. długość kabla L maks.

Dane:
Napięcie U = 24 V
Przekrój przewodu A = 2 x 1.5 mm²
Wartość tabelaryczna I = 168 m
Ilość siłowników n = 4

Rozwiązanie:
 $L \text{ maks.} = I / n = 168 / 4 = 42 \text{ m}$

Produkty



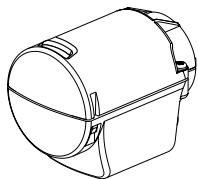
24 VAC/VDC

Długość kabla [m]	EAN	Nr artykułu
EMO T, NO (normalnie otwarty)		
0,8	4024052836413	1847-00.500
2	4024052836710	1847-01.500
5	4024052837014	1847-02.500
EMO T, NO (normalnie otwarty) - z kablem bezhalogenowym		
0,8	5902276895364	322041-40061
2	5902276895371	322041-40062
5	5902276895388	322041-40063
EMO T, NC (normalnie zamknięty)		
0,8	4024052835218	1843-00.500
2	4024052835515	1843-01.500
5	4024052835812	1843-02.500
EMO T, NC (normalnie zamknięty) - z kablem bezhalogenowym		
0,8	5902276895333	322041-40058
2	5902276895340	322041-40059
5	5902276895357	322041-40060

230 VAC

Długość kabla [m]	EAN	Nr artykułu
EMO T, NO (normalnie otwarty)		
0,8	4024052836611	1837-00.500
2	4024052836918	1837-01.500
5	4024052837212	1837-02.500
EMO T, NO (normalnie otwarty) - z kablem bezhalogenowym		
0,8	5902276895302	322041-40055
2	5902276895319	322041-40056
5	5902276895326	322041-40057
EMO T, NC (normalnie zamknięty)		
0,8	4024052835416	1833-00.500
2	4024052835713	1833-01.500
5	4024052836017	1833-02.500
EMO T, NC (normalnie zamknięty) - z kablem bezhalogenowym		
0,8	5902276895272	322041-40052
2	5902276895289	322041-40053
5	5902276895296	322041-40054

Akcesoria



Osłona zabezpieczająca dla EMO T i EMO TM

Do miejsc ogólnodostępnych jako zabezpieczenie przed kradzieżą oraz uszkodzeniem (np.: budynki użyteczności publicznej, szkoły, przedszkola, itp.)

Wyposażony w przepust dla przewodu elektrycznego o gwincie zewnętrznym M12x1.5 dla podłączenia nakrętki z peszlem ochronnym. Peszel wraz z nakrętką poza zestawem.

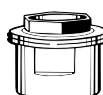
	EAN	Nr artykułu
Biała RAL 9016	4024052930111	1833-40.500



Połączenie do zaworów innych producentów

Adapter do montażu EMO T/EMO TM na zaworach innych producentów.
Gwint M30x1.5

Producent	EAN	Nr artykułu
Danfoss RA (Ø≈20 mm)	4024052297016	9702-24.700
Danfoss RAV (Ø≈34 mm)	4024052300112	9800-24.700
Danfoss RAVL (Ø≈26 mm)	4024052295913	9700-24.700
Vaillant (Ø≈30 mm)	4024052296019	9700-27.700
TA (M28x1,5)	4024052336418	9701-28.700
Herz (M28x1,5)	4024052296316	9700-30.700
Markaryd (M28x1,5)	4024052296514	9700-41.700
Comap (M28x1,5)	4024052296712	9700-55.700
Oventrop (M30x1,0)	4024052428519	9700-10.700
Giacomini (Ø≈22,6 mm)	4024052429714	9700-33.700
Ista (M32x1,0)	4024052511419	9700-36.700
Uponor (Velta)	4024052448111	9700-34.700
- Euro-/Kompakt distributor lub zawór powrotny 17		
Uponor (Velta)	4024052510917	9701-34.700
- Provario distributor		



Połączenie do wkładek zaworowych

Adapter do montażu EMO T/EMO TM z gwintem M30x1.5 na wkładkach zaworowych do przyłącza zaciskowego
Seria 2 lub Seria 3.

Gwint M30x1,5 wg normy zakładowej.

Producenci grzejników: karta Głowice termostatyczne.

Model	EAN	Nr artykułu
Seria 2	4024052297214	9703-24.700
Seria 3	4024052313518	9704-24.700



Produkty, teksty, fotografie, rysunki oraz wykresy w tym dokumencie mogą być zmienione przez IMI bez wcześniejszego zawiadomienia oraz podania powodu. Po najnowsze informacje o naszych produktach prosimy o wizytę na stronie climatecontrol.imiplc.com.