



EASY-230W /  
EASY-BATW



EASY-230B /  
EASY-BATB

**Skrócona instrukcja**

Ver: 8.1

Data wydania: VII 2024

Soft: v0.6



Producent:  
Engo Controls sp z o.o. sp. k.  
ul. Rolna 4  
43-262 Kobielice  
Polska

[www.engocontrols.com](http://www.engocontrols.com)

**Dane techniczne**

Zasilanie	230V lub baterie 2xAAA
Max obciążenie	3 (1) A
Zakres regulacji temperatury	5 – 35°C
Dokładność wskazania temp.	0,1°C
Algorytm sterujący	TPI lub Histereza ( $\pm 0.2^{\circ}\text{C}$ do $\pm 2^{\circ}\text{C}$ )
Komunikacja	Przewodowa
Wyjście sterujące	COM / NO (beznapięciowe)
Stopień ochrony	IP30
Wymiary	80 x 80 x 22 mm

**Wprowadzenie**

Natynkowy regulator temperatury, zasilany bateryjnie (2xAAA) lub sieciowo (230V). Służy do przewodowego sterowania urządzeniami oraz systemami grzewczymi lub chłodzącymi. Jego działanie polega na utrzymywaniu komfortowych warunków w pomieszczeniu, zgodnie z nastawioną przez użytkownika stałą temperaturą. Podłącza się go bezpośrednio do źródła ciepła. Dla lepszego dopasowania, model jest dostępny w dwóch kolorach. Bezpieczny, niezawodny, łatwy w obsłudze.

**Cechy produktu**

- komunikacja przewodowa
- wyjście beznapięciowe
- algorytm TPI idealny dla ogrzewania podłogowego
- przełącznik OGRZEWANIE /GOTOWOŚĆ/CHŁODZENIE

**Bezpieczeństwo**

Używać zgodnie z regulacjami obowiązującymi w danym kraju oraz na terenie UE. Urządzenie należy używać zgodnie z przeznaczeniem, utrzymując je w suchym stanie. Produkt wyłącznie do użytku wewnątrz budynków. Przed rozpoczęciem prac instalacyjnych oraz przed użytkowaniem produktu, należy zapoznać się z całością instrukcji.

**Zgodność produktu**

Produkt jest zgodny z następującymi dyrektywami UE: 2014/53/EU, 2011/65/EU.

**Instalacja**

Instalacja musi zostać przeprowadzona przez wykwalifikowaną osobę, posiadającą odpowiednie uprawnienia elektryczne, zgodnie z normami i przepisami obowiązującymi w danym kraju oraz na terenie UE. Producent nie ponosi odpowiedzialności za postępowanie niezgodne z instrukcją.

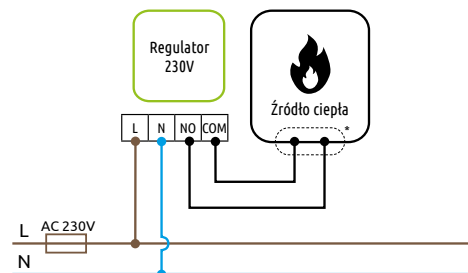
**UWAGA:**

Dla całej instalacji mogą występować dodatkowe wymogi ochrony, za których zachowanie odpowiada instalator.

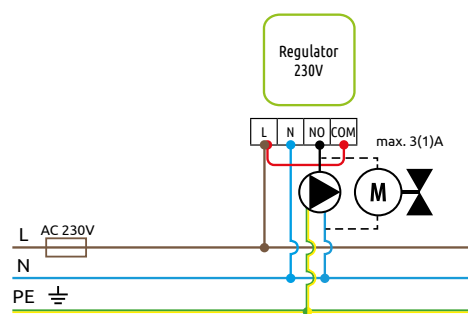
**Schematy podłączeń**

**Wersja 230 V**

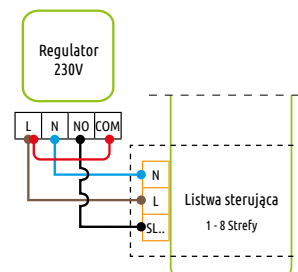
a) Schemat podłączenia do źródła ciepła



b) Schemat podłączenia do pompy / siłownika

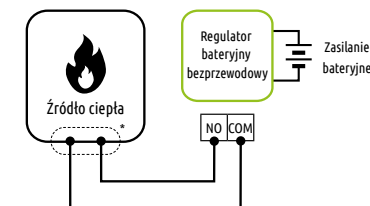


c) Schemat podłączenia do listwy sterującej

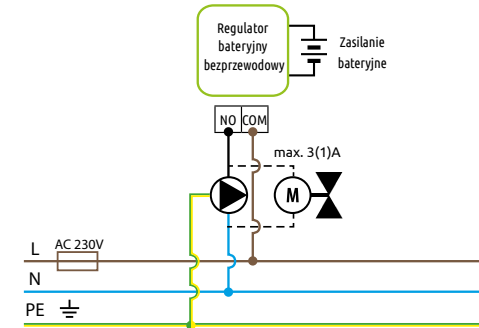


**Wersja bateryjna**

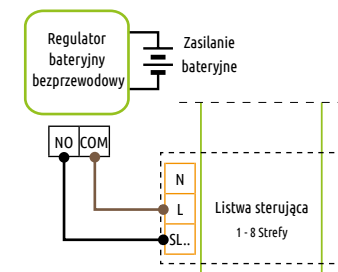
a) Schemat podłączenia do źródła ciepła



b) Schemat podłączenia do pompy / siłownika



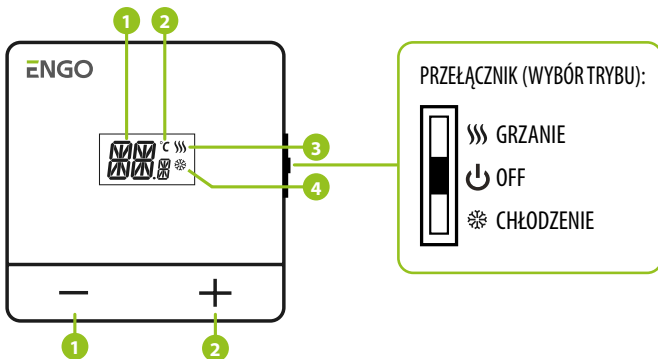
c) Schemat podłączenia do listwy sterującej



**Legenda:**

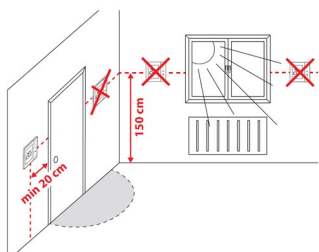
- Kocioł (podłączenie kotła\*)** - styki w kotle do podłączenia regulatora ON/OFF (wg instrukcji kotła).
- Pompa
- Siłownik zaworu
- L, N** zasilanie 230V
- COM, NO** styki beznapięciowe wyjściowe
- SL1** wejście sterujące 230V w listwie
- bezpiecznik

## Opis wyświetlacza LCD + opis przycisków



- |  |                     |
|--|---------------------|
| 1. Aktualna / zadana temperatura w pomieszczeniu | 1. Przycisk "MINUS" |
| 2. Jednostka temperatury                         | 2. Przycisk "PLUS"  |
| 3. Ikona grzania                                 |                     |
| 4. Ikona chłodzenia                              |                     |

## Wybór właściwej lokalizacji regulatora



Aby regulator pracował prawidłowo, należy go zamontować w odpowiednim miejscu. Najlepiej ok. 150 cm nad poziomem podłogi, z dala od źródeł ciepła lub chłodu. Ponadto, nie należy montować regulatora za zasłonami lub innymi przeszkodami oraz w miejscach o dużej wilgotności, gdyż uniemożliwi to dokładny pomiar temperatury

w pomieszczeniu. Nie zaleca się montować regulatora na ścianie zewnętrznej, w ciągu lub w miejscu, gdzie będzie narażony na bezpośrednie działanie promieni słonecznych.

## Zablokuj / Odblokuj klawisze regulatora



Aby zablokować klawisze regulatora, naciśnij i przytrzymaj jednocześnie przyciski **-** oraz **+** przez 7 sekund. Po pojawieniu się komunikatu **LO** puść klawisze. Regulator jest zablokowany.

Aby odblokować klawisze regulatora, naciśnij i przytrzymaj jednocześnie przyciski **-** oraz **+** przez 7 sekund. Po pojawieniu się komunikatu **HI** puść klawisze. Regulator jest odblokowany.

## Parametry serwisowe

### EKRAN GŁÓWNY

Aby wejść w menu serwisowe, naciśnij przyciski „MINUS” i „PLUS” przez 5 sekund.

### 1 WYBIERZ ALGORYTM STEROWANIA

UFH - ogrzewanie podłogowe  
RAD - ogrzewanie grzejnikowe  
ELE - ogrzewanie elektryczne  
H - histereza w zakresie od 0,4°C do 4,0°C  
Przykładowo: H = 0,4°C = ±0.2°C

### 2 MIN. TEMP ZADANA

Ustaw minimalną temperaturę zadaną.

### 3 MAX. TEMP ZADANA

Ustaw maksymalną temperaturę zadaną.

### 4 KALIBRACJA TEMPERATURY

Istnieje możliwość kalibracji wyświetlanej temperatury w krokach co 0.1°C (od -3,5°C do +3,5°C).

### 5 STATUS BATERII\*

Sprawdź aktualny status baterii (%).  
\*tylko dla wersji bateryjnej

### 6 STEROWANIE WYJŚCIEM

Wybierz czy wyjście regulatora ma działać jako NO = Normalnie Otwarte lub NC = Normalnie Zamknięte

### 7 RESET

Zresetuj ustawienia regulatora do wartości domyślnych.

### UWAGA!

Po wejściu w menu serwisowe, klawiszem **-** lub **+** wybierz parametr. Aby wybór parametru się zatwierdził, odczekaj 3 sek. Pojawi się ekran z nastawą, którą zmieniasz za pomocą klawiszy **-** lub **+**. Aby wybór nastawy się zatwierdził, odczekaj 3 sek. Regulator przejdzie do ekranu głównego.

