

Filtr siatkowy kołnierzowy

WODA



Na zdjęciu DN50



Na zdjęciu DN200

Opis wyrobu:

- Uszczelnienie komory - EPDM, Grafit.
- Korek spustowy z żeliwa ciągliwego, stal nierdzewna
- Filtr siatkowy ze stali nierdzewnej 1.4301 o rozmiarze sit: 1,00 [mm] dla DN50
1,25 [mm] dla DN65- DN80
1,60 [mm] dla DN100 - DN300
- Pokrywa i korpus wykonane z: żeliwa sferoidalnego EN-GJS 400-15 PN-EN 1560 dla DN50 do DN100 i DN150
żeliwa szarego EN-GJL 250 PN-EN 1560 dla DN125 i DN200 do DN300
- Śruby łączące pokrywę z korpusem ocynkowane lub ze stali nierdzewnej
- Połączenia kołnierzowe i przyłącz wg. PN-EN 1092-2, (DIN2501) lub ciśnienie PN10, PN16
- Długość zabudowy wg. PN-EN 558 szereg 1
- Ochrona antykorozyjna powłoką na bazie żywicy epoksydowej, minimum 250 mikronów wg normy PN-EN 14901
- Znakowanie zaworu odpowiada wymaganiom normy: PN-EN 19, PN-EN 1074

Zastosowanie:

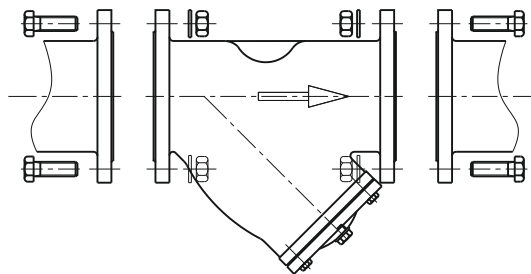
W instalacjach wodociągowych, lub przemysłowych do wychwytywania w instalacjach cząstek stałych o średnicach powyżej 1,00[mm] w zakresie temperatur do 120°C (70°C dla EPDM)

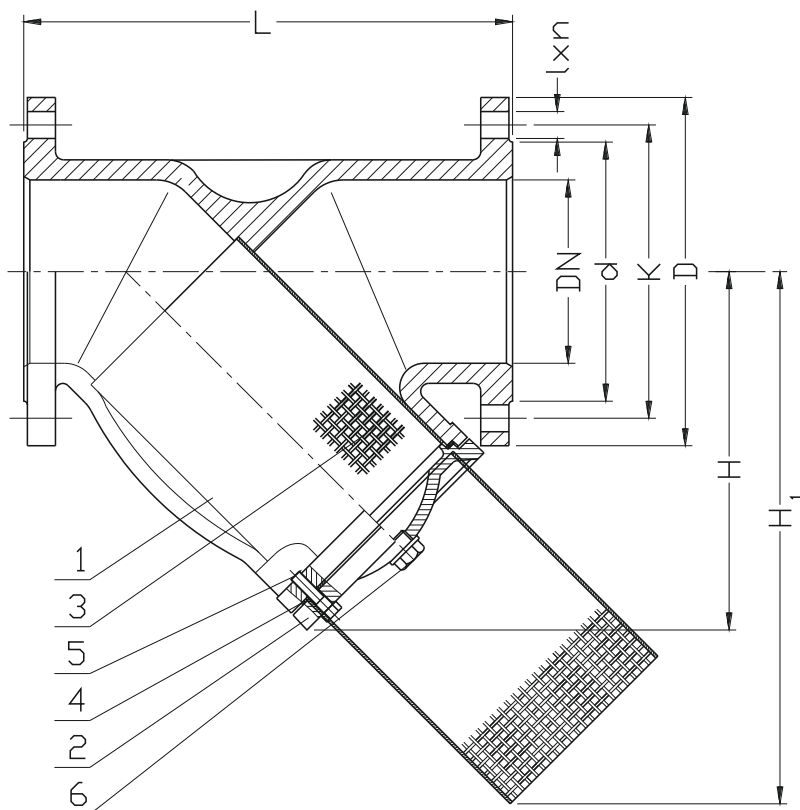
Wersje wykonania:

Montaż jest możliwy w poziomej pozycji. Zabudowa na instalacjach pionowych, oraz ukośnych możliwa tylko gdy zachowany jest kierunek przepływu medium z góry w dół

Testy:

Próba ciśnieniowa wodą zgodna z PN-EN 1074-1, PN-EN 1074-2, PN-EN 12266-1
Szczelność korpusu 1,1 x PN
Wytrzymałość korpusu 1,5 x PN





Nr	Część	Materiał
1	Korpus	Żeliwo EN-GJS-250, EN-GJS 400-15 PN-EN 1560
2	Pokrywa	Żeliwo EN-GJS-250, EN-GJS 400-15 PN-EN 1560
3	Wkład siatkowy	Stal nierdzewna 1.4301 PN-EN 10027-2
4	Uszczelka	Grafit CrNiSt, EPDM
5	Śruba	Stal nierdzewna A2 PN-EN ISO 4016
6	Korek spustowy	Mosiądz CW617N PN-EN 1412 Stal nierdzewna(*) PN-EN 10027-2
(*) inne wersje materiałowe na specjalne zamówienie		

DN	PN	L	H	H ₁	D	d	K	l _{xn}	Korek	Masa
[mm]	[MPa]	[mm]							[cal]	[kg]
50	1,0-1,6	230	130	195	165	102	125	19x4	1/2"	7,5
65	1,0-1,6	290	160	240	185	122	145	19x4	1"	11,5
80	1,0-1,6	310	183	270	200	138	160	19x4/(8)	1"	13
100	1,0-1,6	350	212	310	220	158	180	19/8	1"	18,5
125	1,0-1,6	400	280	390	250	188	210	19/8	5/4"	33
150	1,0-1,6	480	293	417	285	212	240	23/8	6/4"	42
200	1,0-1,6	600	360	625	340	268	295	23x8(12)	6/4"	75
250	1,0-1,6	730	460	720	395	320	350/355	23(28)x12	2"	122
300	1,0-1,6	850	520	820	445	370	400/410	23(28)x12	2"	178

Ze względu na ciągły rozwój firmy zastrzegamy sobie prawo do modyfikacji produkowanych wyrobów.